

SUPER 3000 INV-3600-4000

OPÉRATEUR IRRÉVERSIBLE
POUR PORTAILS COULISSANTS INDUSTRIELS



- SUPER 3000 INV FCM est un opérateur triphasé en bain d'huile équipé d'un tableau électronique avec onduleur qui à l'aide d'une ligne électrique monophasée est capable de déplacer des portails lourds jusqu'à 3.000 Kg à grande vitesse.
- L'opérateur SUPER 3000 INV FCM a une vitesse variable de 9,9 à 19,8 m/min. Il est recommandé de choisir l'application où la partie mobile ferme en coulisant à côté du pilier.
- SUPER 3600 et SUPER 4000 sont une exceptionnelle unité de puissance à l'intérieur de laquelle se trouvent le moteur électrique ventilé protégé par des capteurs thermiques, le réducteur avec ses composants mécaniques immergés en bain d'huile et un système de fins de course à réglage micrométrique de haute précision qui gère une portail LONGUE JUSQU'À 13,5 m.
- Grâce à sa mécanique les modèles SUPER permettent une utilisation intense.
- Dans le tableau L1/R2-CRX intégré la mémoire des codes des télécommandes peut être extraite pour une maintenance plus simple.
- Le tableau L1/R2-CRX peut gérer jusqu'à 1.000 entre télécommandes SUN ou SUN PRO.
- Le tableau L1/R2-CRX peut être géré avec la carte Bluetooth APP ou la carte APP+.



POUR DES PORTAILS COULISSANTS LOURDS JUSQU'À 3.000 Kg

AA31026 SUPER 3000 INV FCM Triphasé Ventilé avec tableau onduleur J-INV 3P-CRX



POUR DES PORTAILS COULISSANTS LOURDS JUSQU'À 3.600 Kg

AA31020 SUPER 3600 Ventilé avec tableau électronique L1/R2-CRX
AA31024 SUPER 3600 ICE Ventilé avec tableau électronique L1/R2-CRX



POUR DES PORTAILS COULISSANTS LOURDS JUSQU'À 4.000 Kg

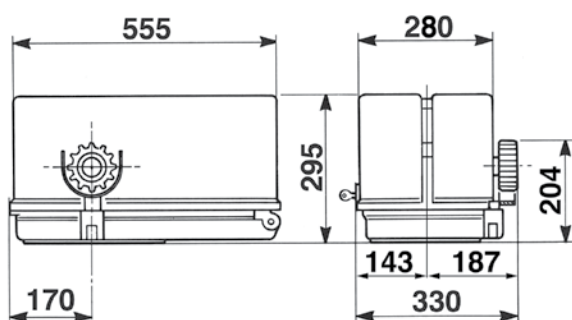
AA31030 SUPER 4000 Triphasé Ventilé avec tableau électronique L1/R2-CRX
AA31032 SUPER 4000 ICE Triphasé Ventilé avec tableau électronique L1/R2-CRX
AA36061 SUPER 4000 Triphasé Ventilé sans tableau électronique
AA36075 SUPER 4000 ICE Triphasé Ventilé sans tableau électronique



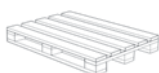
ICE

Avec des lubrifiants spéciaux (pour des départs immédiats avec des températures jusqu'à -30°C)

GAR0016 Extension de garantie 4 ans pour SUPER 3000 - 3600 - 4000
GAR0017 Extension de garantie 7 ans pour SUPER 3000 - 3600 - 4000
GAR0018 Extension de garantie 10 ans pour SUPER 3000 - 3600 - 4000

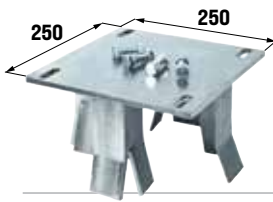


12 x



Dimensions in mm

CARACTÉRISTIQUES TECHNIQUES		SUPER 3000 INV	SUPER 3600	SUPER 4000
Poids max portail	Kg	3.000	3.600	4.000
Vitesse d'entraînement	m/s	0,33	0,165	
Force de poussée à tours constants	N	1.920	4.700	6.600
Paire max	Nm	80	200	280
Alimentation	V	230		400
Absorption	A	7,2	8,7	4
Crémaillère module		6		
Poids opérateur	Kg	47		
Degré de protection	IP	55		
Température de travail	°C	-10 ÷ +55		
Cycles quotidiens conseillés		700		
Service	%	100		
N° cycles consécutifs garantis		700/10 m		



ACG8103 Plaqué de fixation à enterrer



ACG7089 Fin de course pour des portails plus longs de 13 m (jusqu'à 18 m max)



ABL1/R2RX L1/R2-CRX tableau électronique pour 1 SUPER 4000 AA36061-AA36075. Avec conteneur IP 55. Voir les pages 154 et 164



ACG8081 Cartes pour la synchronisation des commandes et des sécurités de 2 SUPER Synchronisation activée uniquement avec l'application RIB GATE



ACS9060 CRÉMAILLÈRE M6 en métal à traiter (sect. 30 x 30 mm) en barres de 2 m au m



ACS9080 CRÉMAILLÈRE M6 en métal à traiter (sect. 30 x 30 mm) avec cornière 45x45 mm en barres de 2 m au m



ACS9090 CRÉMAILLÈRE M6 en fer (sect. 30 x 30 mm) peinte avec CATAPHORÈSE, avec cornière 45x45 mm en barres de 2 m au m



ACG4093 Engrangement pour crémaillère M4



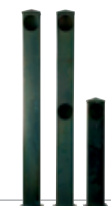
ACG8046 NOVA (no/nf) portée signal infrarouge 15÷40m faisceau infrarouge réglable 180° synchronisme jusqu'à 4 paires gère 2 barre palpeuse no/nf 8.2KΩ IP 44 - 12/24V ac/dc



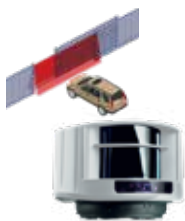
ACG8039 PAIRE DE COLONNES H = 0,5 m pour NOVA



ACG8011 F971 encastrable en aluminium portée 80 m IP 54 - 12/24V ac/dc



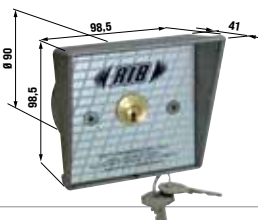
COLONNES pour F97P e F971 ACG8040 H = 0,5 m ACG8030 H = 1 m ACG8031 H = 0,5+1 m



ACG9493 DETECTEUR LASERIB de sécurité Type E - 5 m x 5 m Voir page 142



ACG9492 DETECTEUR LASERIB de sécurité Type E - 10 m x 10 m Voir page 142



ACG1010 ENCASTRABLE ouvre-ferme IP 44



ACG8030 COLONNE H = 1 m pour ACG1010 et ACG1030 1.000 x 80 x 80 mm zinguée

